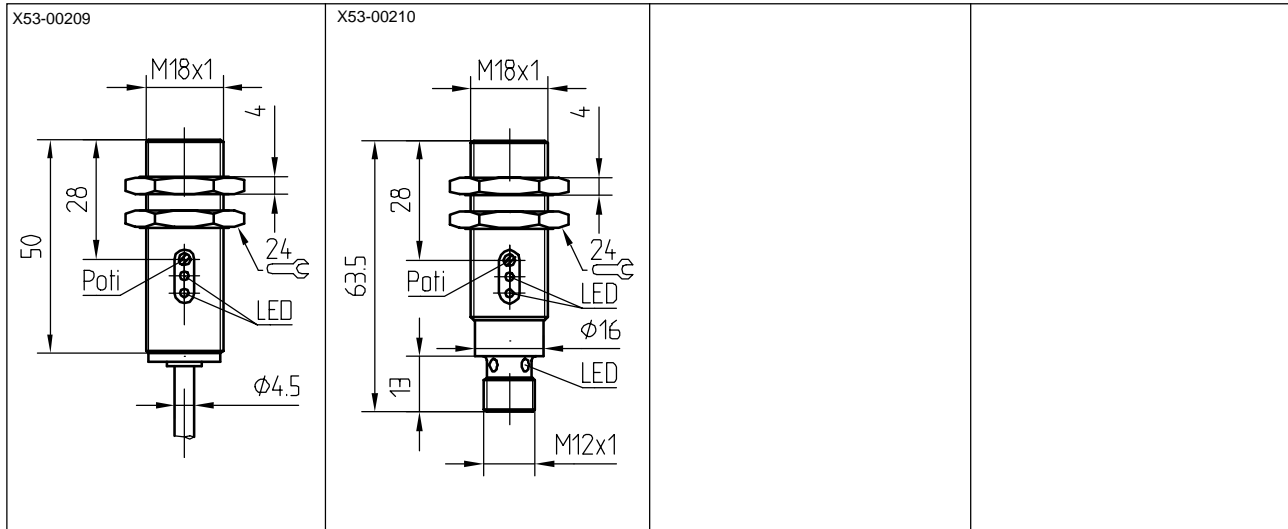


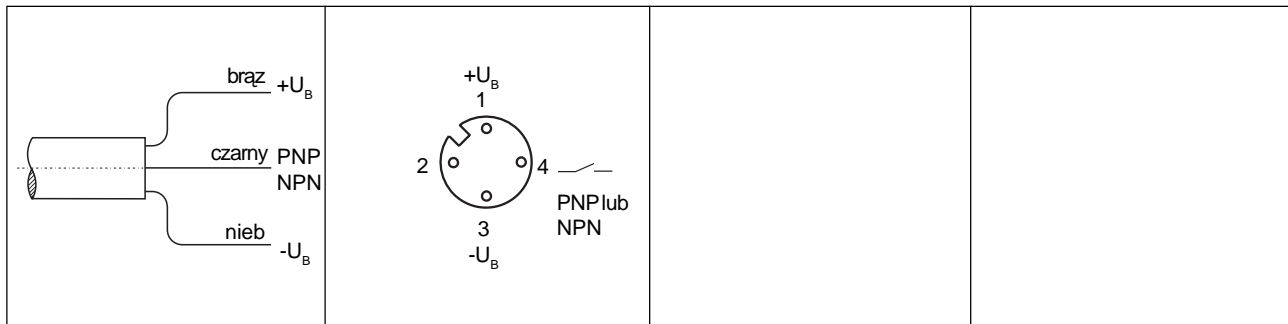
Czujnik refleksyjny / Retro-reflective sensor



- Światło czerwone 660 nm / red light 660 nm
- Tuleja M18x1 / M18x1 threaded housing
- Strefa działania 2000 mm / working distance 2000 mm
- Kabel lub konektor / cable or connector
- Sygnalizacja niepewnej strefy działania / function reserve indicator

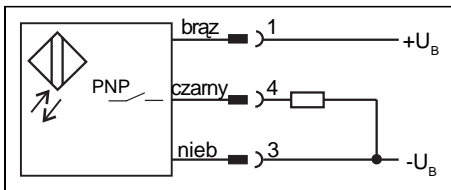


Schemat połączeń / connection

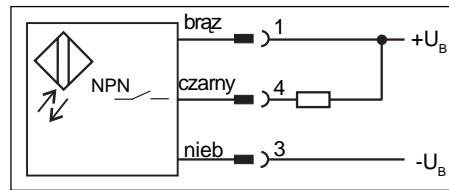


Strefa działania (mm) scanning range (mm)	2000	2000	2000	2000
Sygnal wyjściowy signal output	PNP N.O.	NPN N.O.	PNP N.O.	NPN N.O.
Połączenie connection	Kabel cable	Kabel cable	Konektor con.	Konektor con.
Schemat wyprowadzeń wiring diagram	1	2	1	2
Typ / Oznaczenie type / order ref.	FR 18 R- PSK3	FR 18 R- NSK3	FR 18 R- PSL3	FR 18 R- NSL3

Schemat ideowy / wiring



Rys. 1 / fig. 1



Rys. 2 / fig. 2

Parametry elektryczne / Electrical data (typ.)

Napięcie zasilania U_B : operating voltage U_B :	10 ... 36 V DC 10 ... 36 V DC
Maksymalne tętnienia : residual ripple:	10 % 10 %
Pobór prądu bez obciążenia: power consumption (no load):	20 mA 20 mA
Zabezpieczenie przed zmianą polaryzacji: polarity reversal protection:	wbudowane built in
Opóźnienie po załączeniu zasilania: standby delay:	≤ 300 ms ≤ 300 ms
Zabezpieczenie wyjścia przed przeciążeniem: short circuit protection:	wbudowane built in
Maksymalny prąd syg.wyjściowego: max. output current I_L :	200 mA 200 mA
Maksymalny spadek nap. syg. wyjść: voltage drop at signal output:	$\leq 2,0$ V przy $I_L = 200$ mA $\leq 2,0$ V at $I_L = 200$ mA
Częstotliwość przełączania (ti/tp 1:1): switching frequency (at ppp 1:1):	1000 Hz 1000 Hz
Sygnalizacja stanu wyjścia: output signal indicator:	dioda LED żółta LED yellow
Sygnalizacja niepewnej strefy działania: function reserve indicator:	dioda LED zielona LED green
Klasa bezpieczeństwa: protection class:	

Parametry optyczne / Optical data (typ.)

Strefa działania: working distance:	2000 mm 2000 mm
Materiał odniesienia: reference material:	Reflektor $\varnothing 84$ mm reflector $\varnothing 84$ mm
Rodzaj światła: used light:	czerwone 660nm pulsujące red 660nm, pulsed
Norma warunków optycznych: ambient light:	EN 60947-5-2 EN 60947-5-2

Parametry mechaniczne / Mechanical data

Materiał obudowy: casing material:	mosiądz nikielowany brass, nickel plated
Stopień ochrony: protection standard:	IP67 IP67
Temperatura pracy: ambient temperature range:	-25 ... +55 °C -25 ... +55 °C
Temperatura przechowywania: storage temperature range:	-25 ... +65 °C -25 ... +65 °C
Standardowy kabel: standard cable:	3 x 0,25 mm ² , 3 m, PVC 3 x 0,25 mm ² , 3 m, PVC
Waga: weight:	wyk. z konektorem: 55 g, wyk. z kablem: 120 g connector: 55 g, cable: 120 g

¹⁾ Przy napięciu 50 V DC

¹⁾ rated voltage 50 V DC


Powyższy czujnik nie może być stosowany do w aplikacjach bezpieczeństwa lub podobnych.
These Proximity Switches are not suited for safety related applications.