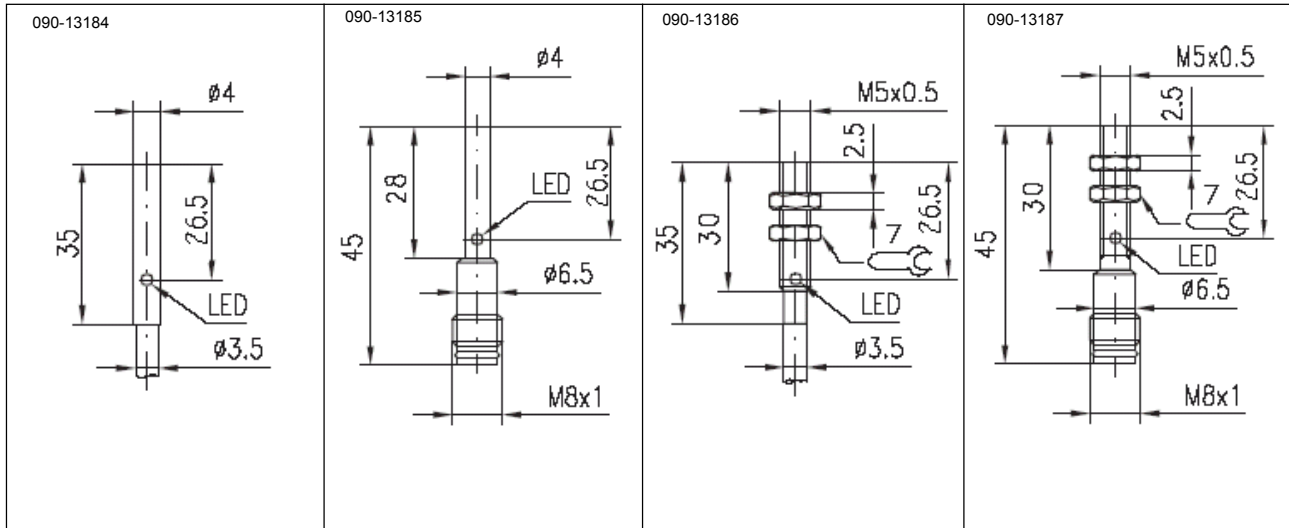


- Miniaturowa obudowa $\phi = 4$ mm, M5 / extremely small size $d = 4$ mm, M5
- Strefa działania bez regulacji 50 mm / scanning distance 50 mm
- Wbudowany wzmacniacz / with built in amplifier
- Klasa ochrony IP67 / protection standard IP67



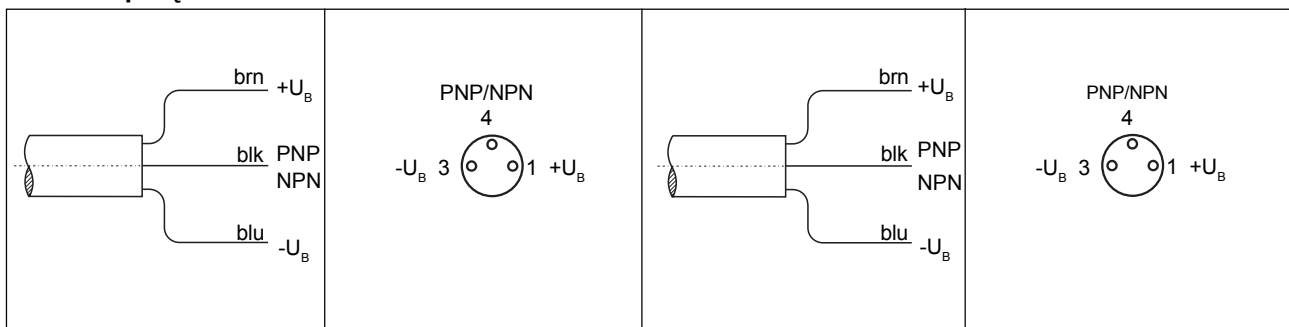
FM 04-151
FM 04-161

FM 04-153
FM 04-163

FM 05-151
FM 05-161

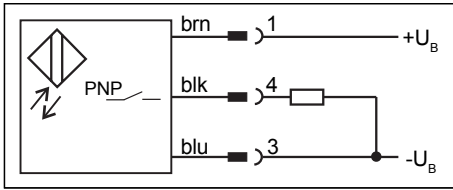
FM 05-153
FM 05-163

Schemat połączeń / connection

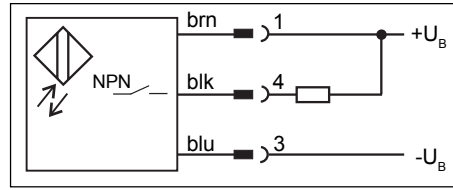


Strefa działania (mm)	50	50	50	50
Sygnal wyjściowy signal output	PNP N.O.	NPN N.O.	PNP N.O.	NPN N.O.
Połączenie connection	Kabel cable	Kabel cable	Stecker con.	Stecker con.
Schemat wyprowadzeń wiring diagram	1	2	1	2
Typ / oznaczenie	FM 04-161	FM 04-151	FM 04-163	FM 04-153
type / order ref.	FM 05-161	FM 05-151	FM 05-163	FM 05-153

Schemat połączeń / wiring



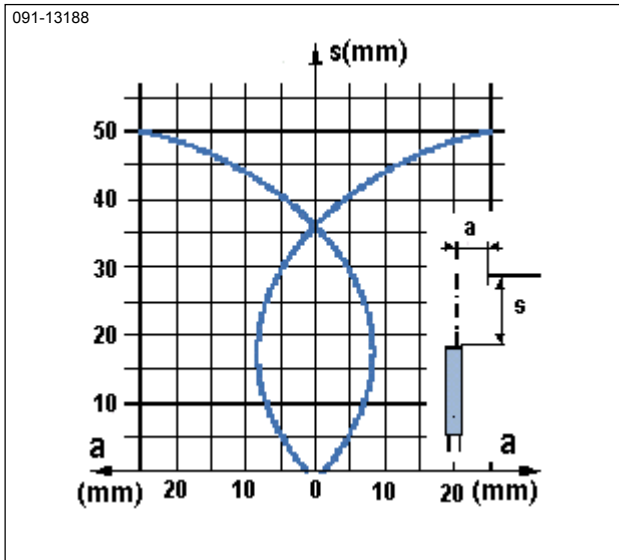
FM 04-...
FM 05-...
PNP



FM 04-...
FM 05-...
NPN

Rys. 1 / fig. 1

Rys. 2 / fig. 2



Charakterystyka czułości czujnika / response diagram

Parametry elektryczne / Electrical data (typ.)

Napięcie zasilania: operating voltage UB:	10 ... 30 V DC 10 ... 30 V DC
Max. tętnienia zasilania: residual ripple:	20 % 20 %
Pobór prądu bez obciążenia: power consumption (no load):	15 mA 15 mA
Zabezpieczenie przed zmianą polaryzacji: polarity reversal protection:	wbudowane built in
Czas opóźnienia po załączeniu zasilania: standby delay:	< 300 ms < 300 ms
Max. prąd obciążenia IL: max. output current IL:	100 mA 100 mA
Zabezp. przed krótkotrwałym przeciążeniem: short circuit protection:	wbudowane built in
Dopuszczalne napięcie resztkowe syg. wyjściowego: voltage drop at signal output:	< 2,4 V < 2,4 V
Częstotliwość przełączania (ti/tp 1:1): switching frequency (at ppp 1:1):	200 Hz 200 Hz
Min. czas załączenia: min. response time on:	2,5 ms 2,5 ms
Min. czas wyłączenia: min. response time off:	2,5 ms 2,5 ms
Sygnalizacja sygnału wyjściowego: output signal indicator:	LED gelb LED yellow
Klasa bezpieczeństwa: protection class:	□ ¹⁾

¹⁾ dla 50 V DC

¹⁾ rated voltage 50 V DC



Parametry optyczne / Optical data (typ.)

Materiał odniesienia: reference material:	biały, 100 x 100 mm white 100 x 100 mm
Rodzaj światła: used light:	IR 880 nm pulsujące IR 880 nm, pulsed
Histereza: distance hysteresis:	10 % strefy działania czujnika 10 % from adjusted scanning range
Warunki zewnętrzne oświetlenia: ambient light:	EN 60947-5-2 EN 60947-5-2

Parametry mechaniczne / Mechanical data

Materiał obudowy: casing material:	mosiądz niklowany brass, nickel plated
Klasa ochrony: protection standard:	IP67 IP67
Temperatura pracy: ambient temperature range:	-25 ... +75 °C -25 ... +75 °C
Temperatura przechowywania: storage temperature range:	-25 ... +80 °C -25 ... +80 °C
Kabel: standard cable:	3 x 0,14 mm ² , 2 m, PUR 3 x 0,14 mm ² , 2 m, PUR
Masa weight	38 g 38 g
Konektor connectors	M8/3pin M8/3pin



Powyższy czujnik nie może być stosowany w aplikacjach bezpieczeństwa lub podobnych.
These Proximity Switches are not suited for safety related applications.