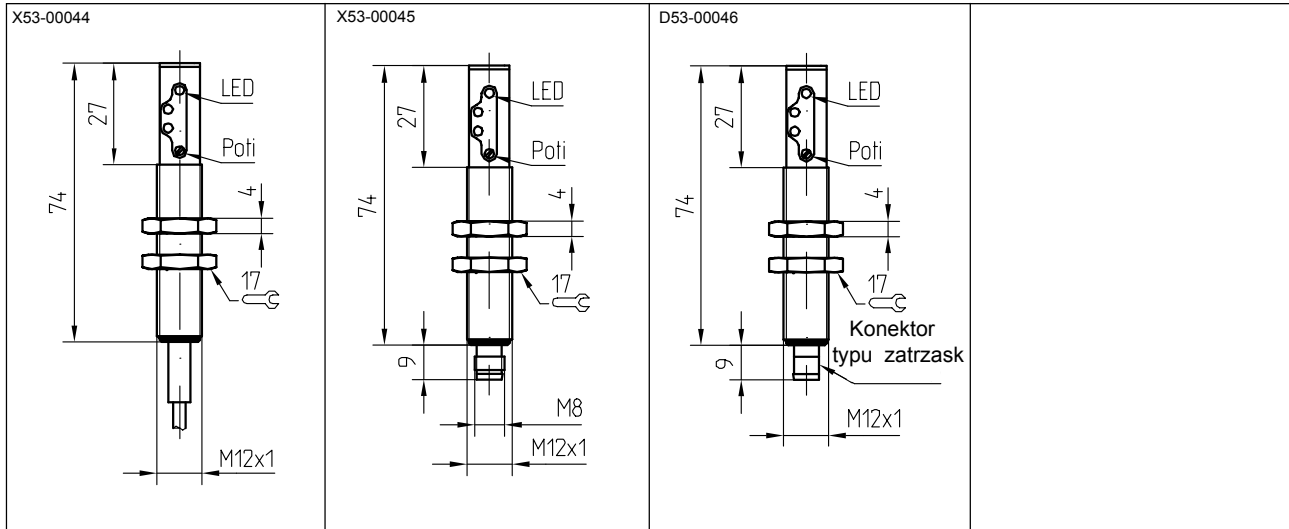


- Kątowe wyprowadzenie strumienia świetlnego / radial light exit
- Tuleja M12x1 / M12x1 threaded housing
- Strefa działania 200 mm, regulowana / scanning range 200 mm adjustable
- Kabel lub konektor / cable or connector

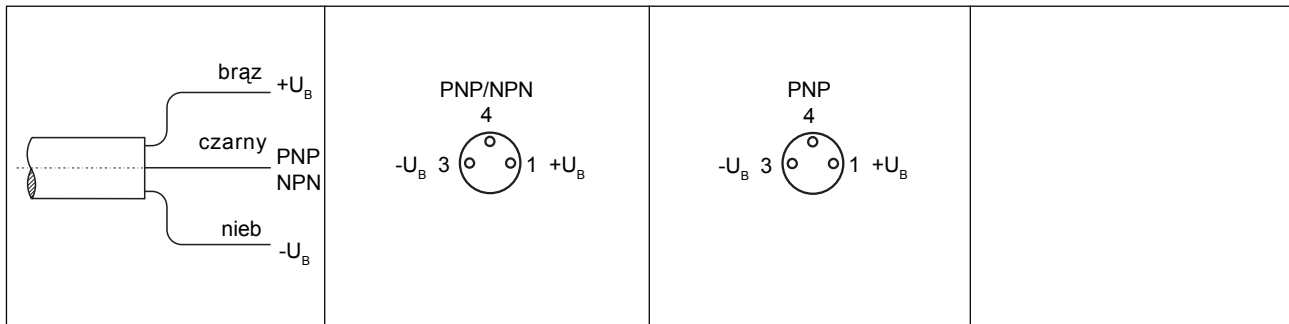


FMS 12-152
FMS 12-162
FMS 12-172
FMS 12-182

FMS 12-153
FMS 12-163
FMS 12-173
FMS 12-183

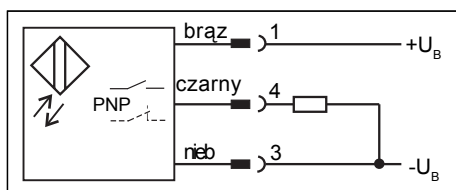
FMS 12-165

Schemat połączeń / connection



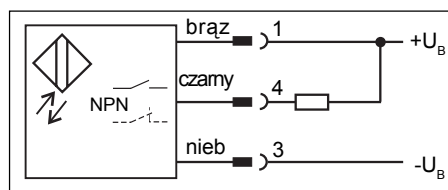
Strefa działania (mm) scanning range (mm)	200	200	200	200	200	200	200	200	200
Sygnal wyjściowy signal output	PNP N.O.	PNP N.C.	NPN N.O.	NPN N.C.	PNP N.O.	PNP N.C.	NPN N.O.	NPN N.C.	PNP N.O.
Połączenie connection	Kabel cable	Kabel cable	Kabel cable	Kabel cable	Stecker con.	Stecker con.	Stecker con.	Stecker con.	Stecker con.
Schemat wyprowadzeń wiring diagram	1	1	2	2	1	1	2	2	1
Typ / Oznaczenie type / order ref.	FMS 12 -162	FMS 12 -182	FMS 12 -152	FMS 12 -172	FMS 12 -163	FMS 12 -183	FMS 12 -153	FMS 12 -173	FMS 12 -165

Schemat ideowy / wiring



FMS 12-162
FMS 12-163
FMS 12-165
FMS 12-182
FMS 12-183

Rys. 1 / fig. 1



FMS 12-152
FMS 12-153
FMS 12-172
FMS 12-173

Rys. 2 / fig. 2

Parametry elektryczne / Electrical data (typ.)

Napięcie zasilania UB: <i>operating voltage UB:</i>	10 ... 30 V DC 10 ... 30 V DC
Maksymalne tętnienia: <i>residual ripple:</i>	10 % 10 %
Pobór prądu bez obciążenia: <i>power consumption (no load):</i>	15 mA 15 mA
Zabezpieczenie przed zmianą polaryzacji: <i>polarity reversal protection:</i>	wbudowane <i>built in</i>
Opóźnienie po załączeniu zasilania: <i>standby delay:</i>	< 300 ms < 300 ms
Zabezpieczenie wyjścia przed przeciążeniem: <i>short circuit protection:</i>	wbudowane <i>built in</i>
Maksymalny prąd sygnału wyjściowego: <i>max. output current IL:</i>	200 mA 200 mA
Maksymalny spadek nap. syg. wyjść.: < 2,4 V przy IL = 200 mA <i>voltage drop at signal output:</i>	< 2,4 V przy IL = 200 mA < 2,4 V at IL = 200 mA
Częstotliwość przełączania (ti/tp 1:1): <i>switching frequency (at ppp 1:1):</i>	200 Hz 200 Hz
min. czas włączenia: <i>min. response time on:</i>	2,5 ms 2,5 ms
min. czas wyłączenia: <i>min. response time off:</i>	2,5 ms 2,5 ms
Sygnalizacja stanu wyjścia: <i>output signal indicator:</i>	LED żółta <i>LED yellow</i>
Klasa bezpieczeństwa: <i>protection class:</i>	 ¹⁾

Parametry optyczne / Optical data (typ.)

Strefa działania: <i>scanning range:</i>	50 - 200 mm 50 - 200 mm
Nastawianie czułości: <i>sensitivity adjustment:</i>	potencjometr <i>potentiometer</i>
Materiał odniesienia: <i>reference material:</i>	biały, 100 x 100 mm <i>white 100 x 100 mm</i>
Rodzaj światła: <i>used light:</i>	IR 880nm pulsujące <i>IR 880nm, pulsed</i>
Histeresa: <i>distance hysteresis:</i>	10 % ustawionej strefy działania 10 % from adjusted scanning range
Norma warunków optycznych: <i>ambient light:</i>	EN 60947-5-2 EN 60947-5-2

Parametry mechaniczne / Mechanical data

Materiał obudowy: <i>casing material:</i>	mosiądz niklowany <i>brass, nickel plated</i>
Stopień ochrony: <i>protection standard:</i>	IP65 IP65
Temperatura pracy: <i>ambient temperature range:</i>	-20 ... +60 °C -20 ... +60 °C
Temperatura przechowywania: <i>storage temperature range:</i>	-20 ... +80 °C -20 ... +80 °C
Standardowy kabel: <i>standard cable:</i>	3 x 0,25 mm ² , 3 m, PVC 3 x 0,25 mm ² , 3 m, PVC
Waga: <i>weight:</i>	Wyk. z konektorem: 35 g, wyk. z kablem: 100 g <i>connector: 35 g, cable: 100 g</i>

¹⁾ Przy napięciu 50 V DC

¹⁾ rated voltage 50 V DC



Powyższy czujnik nie może być stosowany w aplikacjach bezpieczeństwa lub podobnych.
These Proximity Switches are not suited for safety related applications.