

## Bariera

- Miniaturowa obudowa
- Strefa działania 4000 mm
- Obudowa kompaktowa
- Sygnalizacja zabrudzenia
- Światło czerwone 660 nm
- Wybór NO lub NC

### Parametry optyczne (typ.)

Strefa działania:	4000 mm
Maksymalna strefa działania	4500 mm
Rodzaj światła:	czerwone 660 nm pulsacyjne
Szerokość wiązki:	6°
Norma warunków świetln.:	EN 60947-5-2

### Parametry elektryczne (typ.)

Zasilanie +UB:	10 ... 30 VDC
z wew. zab. przed zmianą polaryzacji	
Pobór prądu bez obciążenia:	≤ 25 mA przy 24 V DC
Funkcja wyjścia N.O. / N.C.:	N.O.: pin 2 do -UB lub bez połączenia; N.C.: pin 2 do +UB
Sygnal wyjściowy:	patrz tabela
Max prąd syg. wyjściowego:	100 mA z zabezp. przed przeciążeniem
Częstotliwość przełączania (ti/tp 1:1):	1000 Hz
Klasa bezpieczeństwa:	□ <sup>1)</sup>

### Parametry mechaniczne

Materiał obudowy:	ABS
Stopień ochrony:	IP67
Temperatura pracy:	-20 ... +60 °C
Temperatura przechowywania:	-20 ... +80 °C
Konektor:	M8x1
Waga:	ok. 10 g

## Through beam sensor

- *miniature sensor range*
- *scanning distance 4000 mm*
- *compact housing*
- *contamination indicator*
- *red light 660 nm*
- *N.O. - N.C. selectable*

### Optical data (typ.)

working distance:	4000 mm
maximum distance:	4500 mm
used light:	red 660 nm, pulsed
beam angle:	6°
ambient light:	EN 60947-5-2

### Electrical data (typ.)

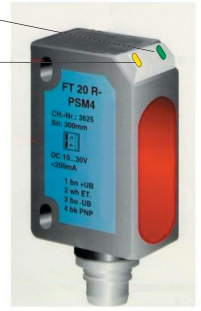
operating voltage +UB:	10 ... 30 VDC
internal polarity reversal prot.	
power consumption (no load):	≤ 25 mA at 24 V DC
output function N.O. / N.C.:	N.O.: -UB or open N.C.: +UB
signal output:	see selection table
max. output current:	100 mA with short circuit protection
switching frequency (at ppp 1:1):	500 Hz
protection class:	□ <sup>1)</sup>

### Mechanical data

casing material:	ABS
protection standard:	IP67
ambient temperature range:	-20 ... +60 °C
storage temperature range:	-20 ... +80 °C
connection:	M8x1
weight (plug):	app. 10 g

zielona LED /  
green LED /  
LED verte

żółta LED /  
yellow LED /  
LED jaune



## Barrière optique simple

- Série de capteurs miniatures
- Distance de détection 4000 mm
- Petit boîtier
- Visualisation d'encrassement
- Lumière rouge 660 nm
- N.O. / N.C. commutable

### Caract. optique (typ.)

Distance de détection:	4000 mm
Distance maximale:	4500 mm
Type de lumière:	rouge 660 nm, pulsée
Angle d'ouverture:	6°
Influence de l'éclairage ambiant:	EN 60947-5-2

### Caract. électriques (typ.)

Tension d'utilisation +UB:	10 ... 30 VDC
protection contre les inversions de polarité intégré	
Consommation en courant (sans charge):	≤ 25 mA à 24 V DC
Fonction de sortie N.O. / N.C.:	N.O.: -UB on ouvert N.C.: +UB

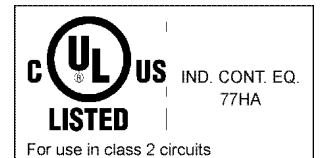
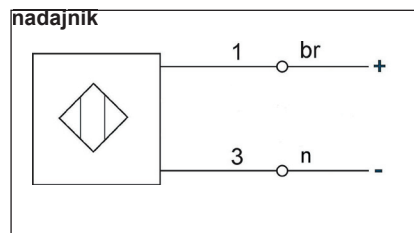
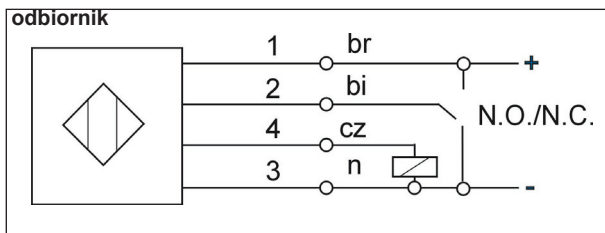
Sorties de commutation:	voir le tableau de choix
Courant de sortie (max.):	100 mA avec protection contre court-circuits

Fréquence de commutation (ti/tp 1:1):	500 Hz
Protection électrique:	□ <sup>1)</sup>

### Caract. mécaniques

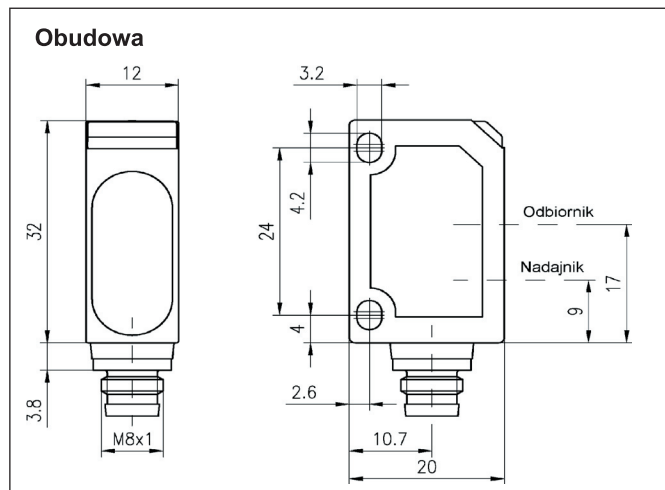
Matériau de boîtier:	ABS
Degré de protection:	IP67
Température ambiante de service:	-20 ... +60 °C
Plage de température de stockage:	-20 ... +80 °C
Connecteur de raccordement:	M8x1
Poids (Connecteur):	env. 10 g

## Schemat połączeń / wiring / Raccordement



Rys.1 / fig. 1 / figure 1

Strefa działania (mm)	4000
scanning distance (mm)	
Distance de détection (mm)	
Rodzaj wyprowadzenia	Konektor
connection	con.
Raccordement	connecteur
Polaryzacja	PNP (odbiornik)
output	
Sortie	
Schemat połączeń	1
wiring diagram	
Schéma de branchement	
Typ / oznaczenie odbiornika	FE 23 R-PSM4
type / order ref.	
type / Réf. de commande	
Typ / oznaczenie nadajnika	FS 23 R-M4
type / order ref.	
type / Réf. de commande	



Rys.2 / fig. 12 / figure 2



Powyższy optyczny czujnik odbiorczy nie może być stosowany w aplikacjach bezpieczeństwa lub podobnych.

These Proximity Switches are not suited for safety related applications.

Ces appareils de détection optique ne peuvent pas être utilisés pour des applications de sécurité des personnes.

<sup>1)</sup> U<sub>imp</sub> = 500 V