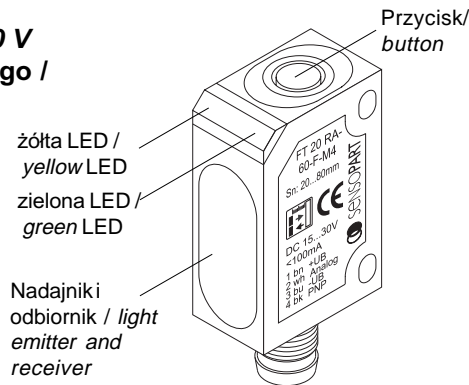




- Sygnał analogowy 0 ... 10 V / analogue output 0 ... 10 V
- Strefa działania 20 ... 80 mm dla sygnału analogowego / measuring range 20 ... 80 mm adjustable
- Strefa działania 20 ... 80 mm dla sygnału cyfrowego z regulacją zakresu
- Regulacja wpływu tła i przedpola / adjustable foreground and background suppression
- Przycisk uczący / Teach in
- Światło czerwone 660 nm / red light 660 nm
- Sygnalizacja zabrudzenia / contamination indicator
- Wybór N.O. lub N.C. / N.O. - N.C. selectable



przycisk / button: funkcja uczenia / teach function
 zielona LED / green LED: niepewna strefa działania / function reserve
 żółta LED / yellow LED: wskaźnik stanu aktywnego czujnika / status indicator

Czujnik posiada 2 wyjścia:

- a.) Wyjście analogowe 0 ... 10 V DC (Pin 2 –biały).
 Wyjście analogowe jest fabrycznie ustawione na zakres 20 ... 80 mm i nie może być zmieniane.
- b.) Wyjście cyfrowe PNP lub NPN, 100 mA (Pin 4 – czarny)
 Wyjście to jest używane jako funkcja skanująca.
 Strefa działania tej funkcji (poziom aktywny i nieaktywny) jest regulowana za pomocą przycisku.

Programowanie funkcji skanującej na wyjściu cyfrowym.

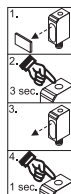
1. Programowanie punktu przełączenia ze stanu niskiego do stanu wysokiego na wyjściu cyfrowym (przełączenie ON) :
 Ustaw wykrywany obiekt przed czujnikiem w odległości odpowiadającej żądanemu punktowi przełączania.
 Naciśnij przycisk przez 3 sek. aż odie diody zaczną migać jednocześnie.
 3 s
 Punkt przełączenia ON jest zaprogramowany.
2. Programowanie punktu przełączenia ze stanu wysokiego do stanu niskiego na wyjściu cyfrowym (przełączenie OFF) :
 Ustaw wykrywany obiekt przed czujnikiem w odległości odpowiadającej żądanemu punktowi przełączania.
 Naciśnij przycisk przez 1 sek. 1 s
 Punkt przełączenia OFF jest zaprogramowany.

Wybór funkcji skanującej N.O./N.C. na wyjściu cyfrowym.

- 1.) Naciśnij przycisk przez czas 13 sek. 13 s aż obie diody LED zaczną migać naprzemiennie.
- 2.) Zwolnij przycisk: dioda LED zielona zaświeci się.
- 3.) Podczas gdy dioda się świeci **wyberz funkcję NO/NC wciskając przycisk.**
 Jeżeli przycisk nie jest naciskany przez 10 sek aktualna funkcja jest zapamiętana. Czujnik jest gotowy do pracy.

The Sensor has 2 outputs

- a.) Analog output 0 ... 10 V (pin 3 – white)
 The analogue output is factory preset for a range of 20 ... 80 mm and can not be changed.
- b.) Digital output PNP or NPN, 100 mA (pin 4 – black)
 The digital output can be used with a screening function.
 The detection limits (switching on and switching off) can be set by pressing a button.



Screening range setting

1. "Switching on" point:
 Line up the sensor to the "switching on" point.
 Press the button 3 s until both LED's are flashing synchronously.
 3 s
 The "switching on" point is teached
2. "Switching off" point:
 Move the object to the "switching off" point.
 Press the button 1 s. 1 s
 The "switching off" point is set.

N.O./N.C. setup

- 1.) Press the button for 13 s. 13 s: Both LED's are flashing alternately.
- 2.) Release the button: the green LED is on.
- 3.) During the green LED is on, the output is inverted by pressing the button.
 If the button is not pressed during 10 s the present output function is saved, the sensor is ready to operate.

Strefa pomiarowa (mm) working range (mm)	20 ... 80	20 ... 80
Rodzaj wyjścia connection	Kabel cable	Konektor con.
Częstotliwość przełączania switching frequency	200 Hz	200 Hz
Schemat połączeń wiring diagram (see reverse)	1	1
Typ type / order ref.	FT 20 RA- 60-F-K4	FT 20 RA- 60-F-M4

Schemat połączeń / wiring

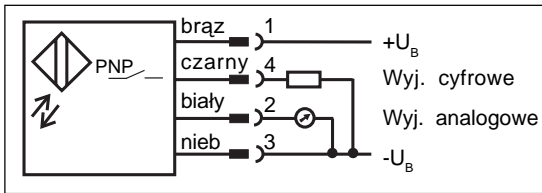
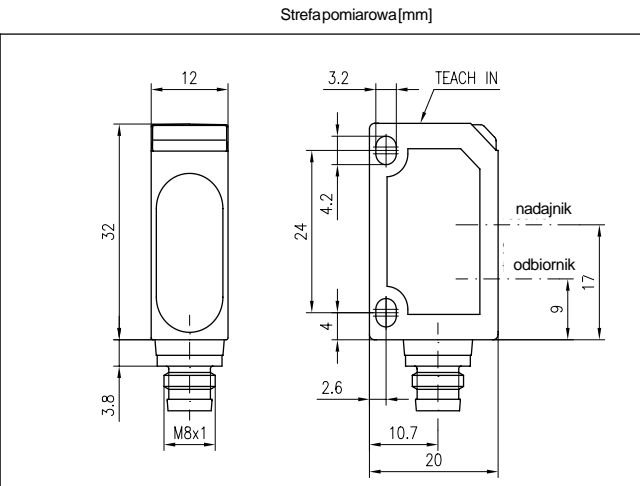
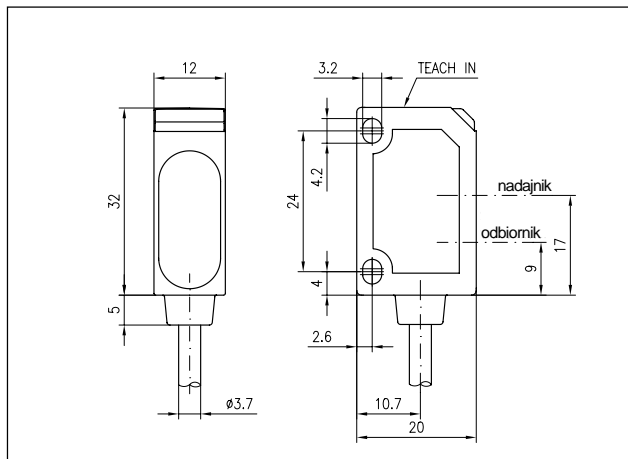


Bild 1 / fig. 1

+U_B: 15 ... 30 V DC
 Wyj. cyfr: PNP wyj. max. 100 mA
 Wyj. analog: 0 ... 10 VDC max. 3 mA
 -U_B: 0 V DC



Parametry elektryczne / Electrical data (typ.)

Napięcie zasilania: 15 ... 30 V DC wew.zab. przed zmianą polar.
 operating voltage: 15 ... 30 V DC internal polarity reversal prot.

Pobór prądu bez obciążenia: ≤ 30 mA przy 24 v DC
 power consumption no load: ≤ 30 mA at 24 v DC

Wyjściowy sygnał analogowy: 0 ... 10 V / max. 3 mA
 analog output: 0 ... 10 V / max. 3 mA

Częstotliwość przełączania: 200 Hz
 switching frequency: 200 Hz

Obciąż. wyj. cyfrowego: 100 mA z zabezp. krótkotrw. przeciąż.
 output current: 100 mA with short circuit protection

Częstotliwość przełączania wyj. cyfrowego (ti/tp 1:1): 1000 Hz
 switching frequency (at ppp 1:1): 1000 Hz

Klasa bezpieczeństwa: protection class:

Parametry mechaniczne / Mechanical data

Materiał obudowy: ABS
 casing material: ABS

Stopień ochrony: IP67
 protection standard: IP67

Temperatura pracy: -20 ... +60 °C
 ambient temperature range: -20 ... +60 °C

Temperatura przechowywania: -20 ... +80 °C
 storage temperature range: -20 ... +80 °C

Kabel: 4 x 0,14 mm²
 cable: 4 x 0,14 mm²

Standardowa długość kabla: 2 m
 standard cable length: 2 m

Konektor: M8x1
 connection: M8x1

Masa (wersja z konektorem): ca. 40 g
 weight (plug): app. 40 g

Parametry optyczne / Optical data (typ.)

Strefa pomiarowa: 20 ... 80 mm
 working range: 20 ... 80 mm

Rodzaj regulacji: Teach in
 sensitivity adjustment: teach in

Materiał odniesienia: Kodak biały, 90 %, 100x100 mm
 reference material: Kodak white, 90 %, 100x100 mm

Rodzaj światła: LED czerwone 660 nm
 used light: LED red 660 nm



Powyższy optyczny czujnik odbiciowy nie może być stosowany w aplikacjach bezpieczeństwa lub podobnych.
 These Proximity Switches are not suited for safety related applications.