

Odbiwoy z eliminacją wpływu tła

- Miniaturowa obudowa
- Strefa działania 60 mm bez regulacji
- Obudowa kompaktowa
- Sygnalizacja zabrudzenia
- Światło czerwone 660 nm
- Wybór NO lub NC

Parametry optyczne (typ.)

Strefa działania:	60 mm
Materiał odniesienia:	Kodak biały, 90%, 100x100 mm
Rodzaj światła:	czerwone 660 nm, pulsacyjne
Histeresa (90%):	<10% ustawionej strefy działania
Plamka świetlna:	5 x 5 mm przy odległości 60mm
Norma warunków świetln.:	EN 60947-5-2

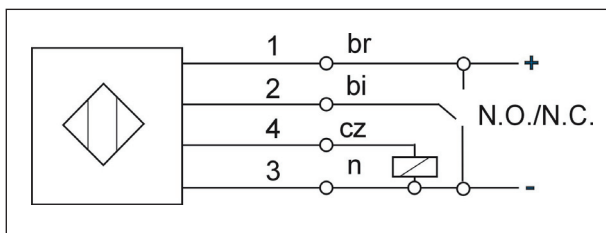
Parametry elektryczne (typ.)

Zasilanie +UB:	10 ... 30 VDC
z wew. zab. przed zmianą polaryzacji	
Pobór prądu bez obciążenia:	≤ 25 mA przy 24 V DC
Funkcja wyjścia N.O. / N.C.:	N.O.: pin 2 do -UB lub bez połączenia; N.C.: pin 2 do +UB
Sygnal wyjściowy:	patrz tabela
Max prąd syg. wyjściowego:	100 mA z zabezp. przed przeciążeniem
Częstotliwość przełączania (ti/tp 1:1):	1000 Hz
Klasa bezpieczeństwa:	¹⁾

Parametry mechaniczne

Materiał obudowy:	ABS
Stopień ochrony:	IP67
Temperatura pracy:	-20 ... +60 °C
Temperatura przechowywania:	-20 ... +80 °C
Konektor:	M8x1
Waga:	ok. 10 g

Schemat połączeń / wiring / Raccordement



Rys.1 / fig. 1 / figure 1

Strefa działania (mm)	60
scanning distance (mm)	
Distance de détection (mm)	
Rodzaj wyprowadzenia	Konektor
connection	con.
Raccordement	connecteur
Polaryzacja	PNP
output	
Sortie	
Schemat połączeń	1
wiring diagram	
Schéma de branchement	
Typ / oznaczenie	FT 23 RF-PSM4
type / order ref.	
type / Réf. de commande	

Proximity switch with background suppressions

- *miniature sensor range*
- *scanning distance 60 mm fix focus*
- *compact housing*
- *contamination indicator*
- *red light 660 nm*
- *N.O. - N.C. selectable*

Optical data (typ.)

scanning range:	60 mm
reference material:	Kodak white, 90%, 100x100 mm
used light:	red 660 nm, pulsed
hysteresis (90%):	< 10% of scanning range
light spot:	5 x 5 mm at scanning distance 60mm
ambient light:	EN 60947-5-2

Electrical data (typ.)

operating voltage +UB:	10 ... 30 VDC
internal polarity reversal prot.	
power consumption (no load):	≤ 25 mA at 24 V DC
output function N.O. / N.C.:	N.O.: -UB or open N.C.: +UB
signal output:	see selection table
max. output current:	100 mA with short circuit protection
switching frequency (at ppp 1:1):	1000 Hz
protection class:	¹⁾

Mechanical data

casing material:	ABS
protection standard:	IP67
ambient temperature range:	-20 ... +60 °C
storage temperature range:	-20 ... +80 °C
connection:	M8x1
weight (plug):	app. 10 g

zielona LED /
green LED /
LED verte

żółta LED /
yellow LED /
LED jaune



Détecteur optique réflex

- Série de capteurs miniatures
- Distance de détection 60 mm
- Petit boîtier
- Visualisation d'encrassement
- Lumière rouge 660 nm
- N.O. / N.C. commutable

Caract. optique (typ.)

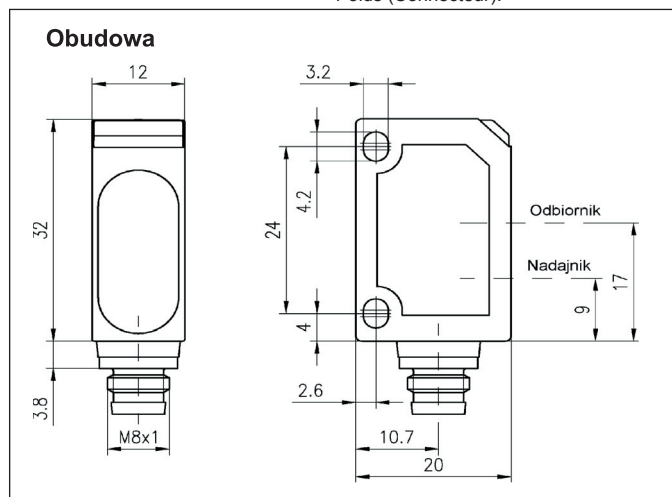
Distance de détection:	60 mm
Matériau de référence:	Kodak blanc, 90%, 100x100 mm
Type de lumière:	rouge 660 nm, pulsée
Hystérésis de distance: (90%)	<10% de distance de détection
Diamètre du spot:	5 x 5 mm à la distance de détection 160 mm
Influence de l'éclairage ambiant:	EN 60947-5-2

Caract. électriques (typ.)

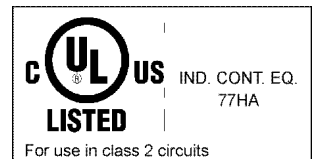
Tension d'utilisation +UB:	10 ... 30 VDC
protection contre les inversions de polarité intégré	
Consommation en courant (sans charge):	≤ 25 mA à 24 V DC
Fonction de sortie N.O. / N.C.:	N.O.: -UB on ouvert N.C.: +UB
Sorties de commutation:	voir le tableau de choix
Courant de sortie (max.):	100 mA avec protection contre court-circuits
Fréquence de commutation (ti/tp 1:1):	1000 Hz
Protection électrique:	¹⁾

Caract. mécaniques

Matériau de boîtier:	ABS
Degré de protection:	IP67
Température ambiante de service:	-20 ... +60 °C
Plage de température de stockage:	-20 ... +80 °C
Connecteur de raccordement:	M8x1
Poids (Connecteur):	env. 10 g



Rys.2 / fig. 12 / figure 2



Powyższy optyczny czujnik odbiwoy nie może być stosowany w aplikacjach bezpieczeństwa lub podobnych.

These Proximity Switches are not suited for safety related applications.

Ces appareils de détection optique ne peuvent pas être utilisés pour des applications de sécurité des personnes.

¹⁾ U_{imp} = 500 V